

คณะกรรมการกำหนดราคากลางและคุณลักษณะ

(ลงชื่อ) .....*Pr*.....ประธานกรรมการ

(ลงชื่อ) .....*รวิรรณ*.....กรรมการ

(ลงชื่อ) .....*อวิญ*.....กรรมการ

โครงการ  
ทางเชื่อมอาคาร

สถานที่  
โรงพยาบาลโรงพยาบาลอภัยภู

ส่วนราชการ  
โรงพยาบาลบ้านแพ้ว(องค์การมหาชน)

สถาปนิก

วิศวกรโครงสร้าง

วิศวกรไฟฟ้า

วิศวกรสุขาภิบาล

เขียนแบบ  
นาย รณรงค์ ไชยมิ่ง

บันทึก

เขียน

ตรวจ

อนุมัติ

วันที่

โครงการที่

แบบแสดง

โครงหลังคา

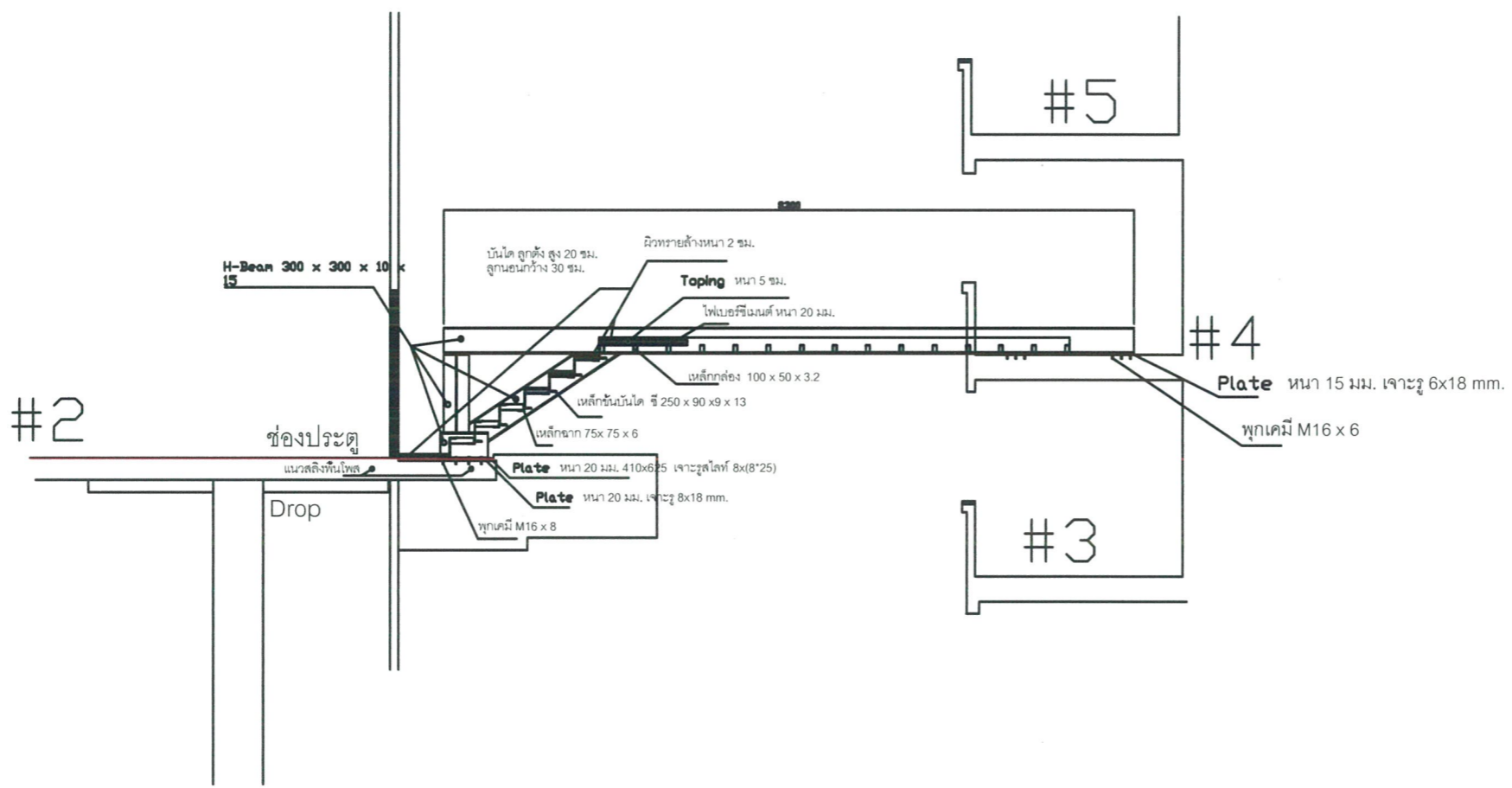
มาตราส่วน

เลขที่แบบ

แผ่นที่

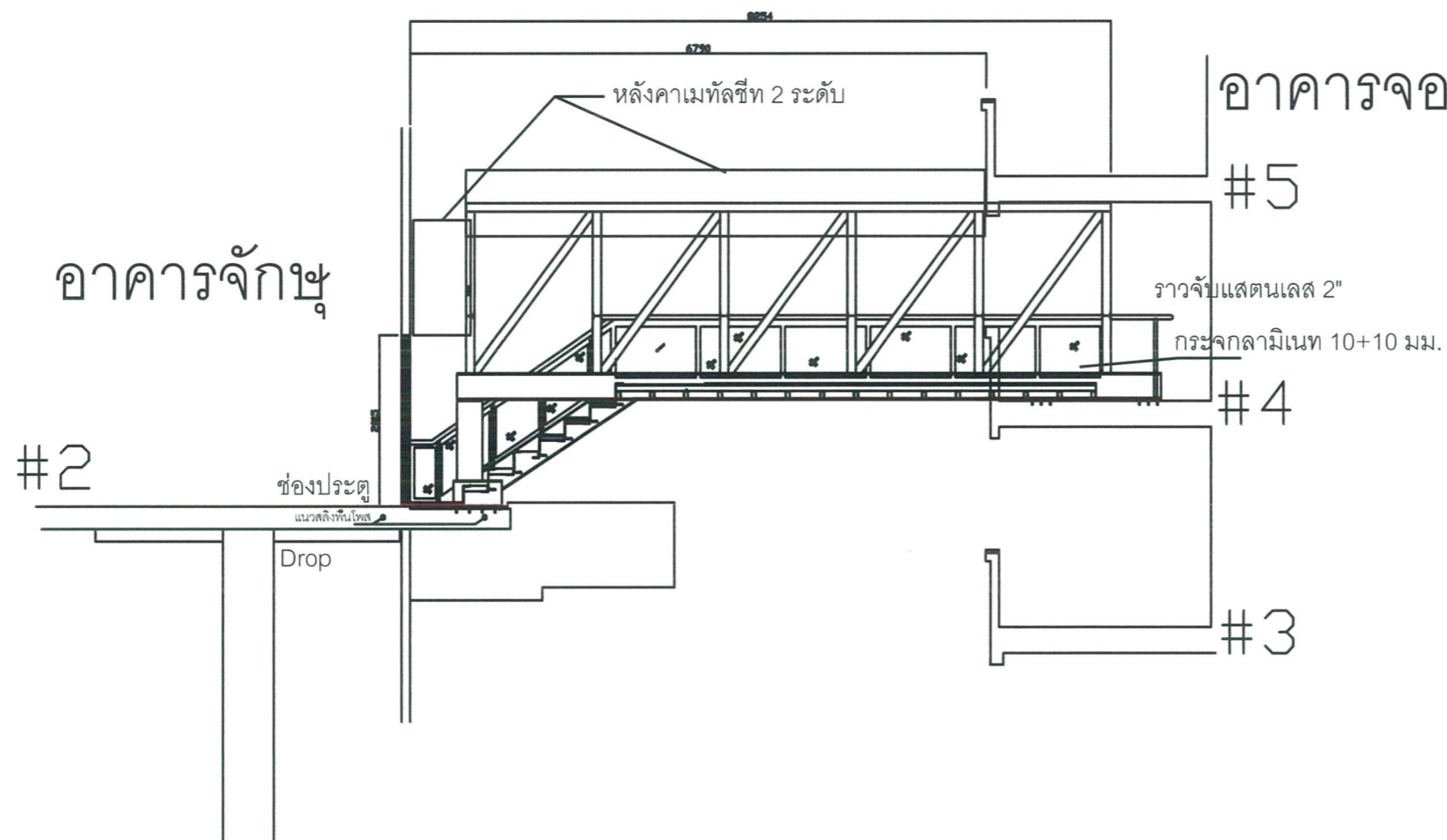
**1**

ห้ามวัดจากแบบ  
รายการใดขัดแย้งหรือไม่ชัดเจน  
ให้ปรึกษาสถาปนิก-วิศวกรก่อนดำเนินการ



คณะกรรมการกำหนดราคากลางและคุณลักษณะ  
 (ลงชื่อ) .....ประธานกรรมการ  
 (ลงชื่อ) .....กรรมการ  
 (ลงชื่อ) .....กรรมการ

|   |                     |
|---|---------------------|
| โครงการ<br>ทางเชื่อมอาคาร   |                     |
| สถานที่<br>โรงพยาบาลโรงพยาบาลอภัยภู   |                     |
| ส่วนราชการ<br>โรงพยาบาลบ้านแพ้ว(องค์การมหาชน)   |                     |
| สถาปนิก   |                     |
| วิศวกรโครงสร้าง   |                     |
| วิศวกรไฟฟ้า   |                     |
| วิศวกรสุขาภิบาล   |                     |
| เขียนแบบ<br>นาย ธรณกร ไชยมิ่ง   |                     |
| บันทึก<br>เขียน<br>ตรวจ<br>อนุมัติ<br>วันที่  |                     |
| โครงการที่<br>แบบแสดง<br>โครงสร้างคาน+บ้นไต   |                     |
| มาตราส่วน   |                     |
| เลขที่แบบ   | แผ่นที่<br><b>2</b> |
| ห้ามวัดจากแบบ<br>รายการใดขัดแย้งหรือไม่ชัดเจน<br>ให้ปรึกษาสถาปนิก-วิศวกรก่อนดำเนินการ |                     |



คณะกรรมการกำหนดราคากลางและคุณลักษณะ

(ลงชื่อ) ..... ประธานกรรมการ

(ลงชื่อ) ..... กรรมการ

(ลงชื่อ) ..... กรรมการ

โครงการ  
ทางเชื่อมอาคาร

สถานที่  
โรงพยาบาลโรงพยาบาลอภัยภู

ส่วนราชการ  
โรงพยาบาลบ้านแพ้ว(องค์การมหาชน)

สถาปนิก

วิศวกรโครงสร้าง

วิศวกรไฟฟ้า

วิศวกรสุขาภิบาล

เขียนแบบ  
นาย วรรณรงค์ ไชยมีง

บันทึก

เขียน

ตรวจ

อนุมัติ

วันที่

โครงการที่

แบบแสดง

ทางเดินเชื่อมอาคาร

มาตราส่วน

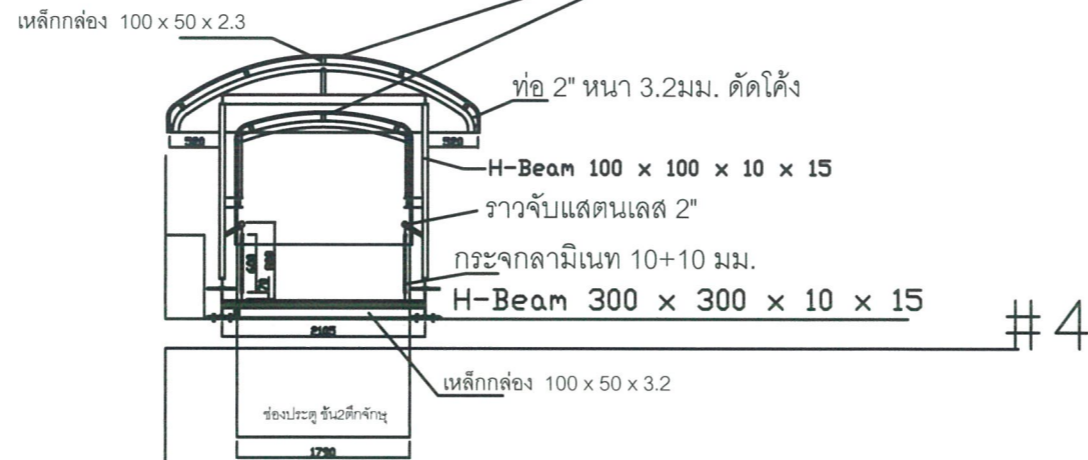
เลขที่แบบ

แผ่นที่

3

ห้ามวัดจากแบบ  
รายการใดขัดแย้งหรือไม่ชัดเจน  
ให้ปรึกษาสถาปนิก-วิศวกรก่อนดำเนินการ

## หลังคาเมทัลชีท 2 ระดับ



เหล็กกล่อง 100 x 50 x 2.3

เหล็กกล่อง 100 x 50 x 3.2

H-Beam 100 x 100 x 10 x 15

ท่อ 2" หน้า 3.2 มม. ตัดโค้ง

H-Beam 300 x 300 x 10 x 15

## หลังคาเมทัลชีท+ราวกันตก

คณะกรรมการกำหนดราคากลางและคุณลักษณะ

(ลงชื่อ) ..... ประธานกรรมการ

(ลงชื่อ) ..... กรรมการ

(ลงชื่อ) ..... กรรมการ

โครงการ  
ทางเชื่อมอาคาร

สถานที่  
โรงพยาบาลโรงพยาบาลอภัยภู

ส่วนราชการ  
โรงพยาบาลบ้านแพ้ว(องค์การมหาชน)

สถาปนิก

วิศวกรโครงสร้าง

วิศวกรไฟฟ้า

วิศวกรสุขาภิบาล

เขียนแบบ

นาย วรรณรงค์ ไชยมิ่ง

บันทึก

เขียน

ตรวจ

อนุมัติ

วันที่

โครงการที่

แบบแสดง

โครงหลังคา  
ราวกันตก

มาตราส่วน

เลขที่แบบ

แผ่นที่

4

ห้ามวัดจากแบบ  
รายการใดขัดแย้งหรือไม่ชัดเจน  
ให้ปรึกษาศาสนิก-วิศวกรก่อนดำเนินการ